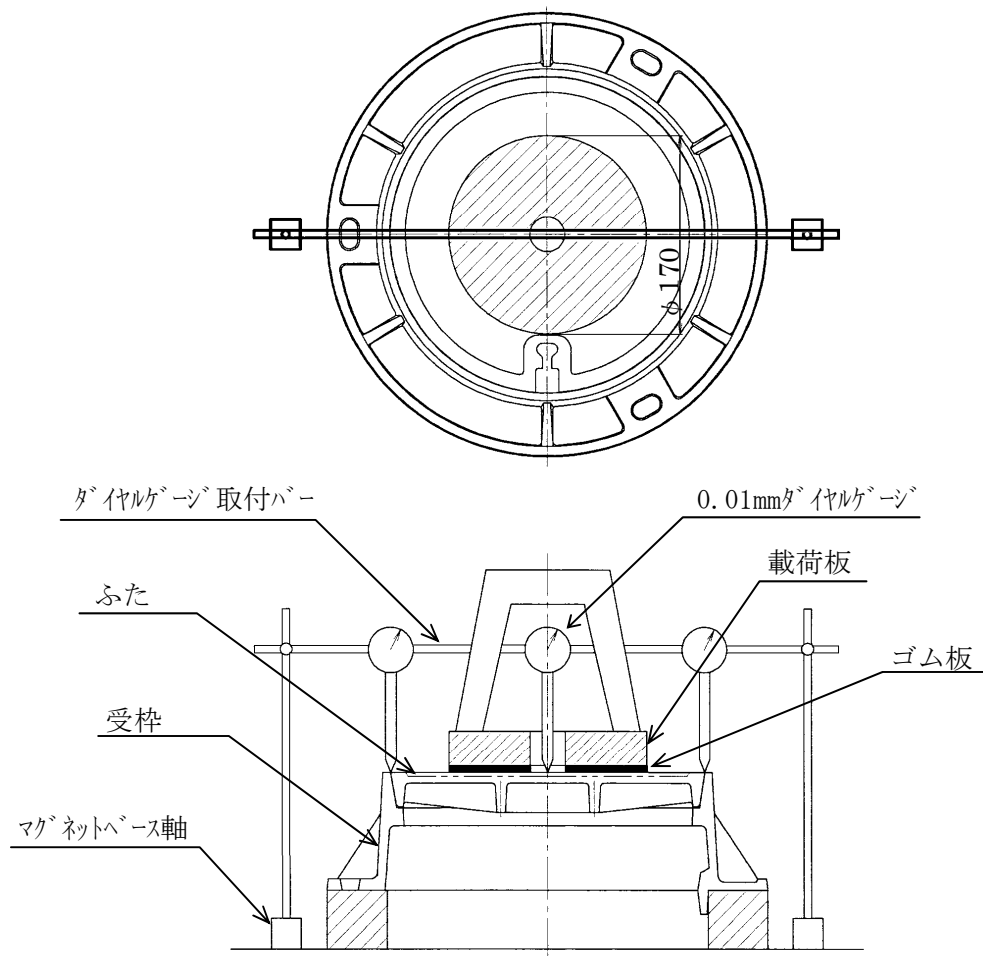


別図-④

荷重試験要領図

—ゲラウンドマンホール呼び 200 (防護蓋)—

(単位 mm)



注) 本要領図は試験治具の取付け方法及び位置関係を示すもので製品の形状とは一部異なる部分がある