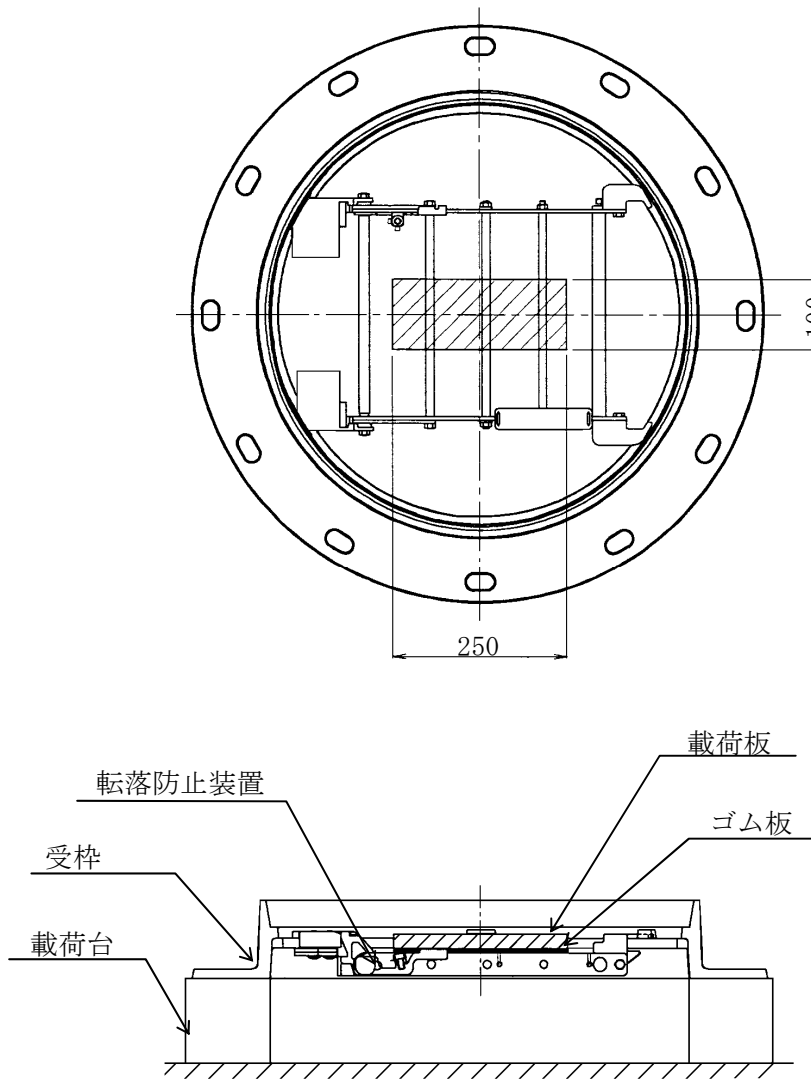


別図一⑦

# 転落防止装置荷重試験要領図

(単位 mm)



注) 本要領図は試験治具の取付け方法及び位置関係を示すもので製品の形状を示すものではない